

# GEBRUIKSAAN-WIJ ZING VOOR DE **ORTHOPUS SUPPORTER**



<b>UITLEG VAN SYMBOLEN</b>	<b>3</b>
<b>INLEIDING</b>	<b>4</b>
CONTEXT	4
VOOR WIE IS DIT HULPMIDDEL BEDOELD?	4
<b>GEBRUIK VAN HET HULPMIDDEL</b>	<b>5</b>
AANBEVELINGEN VOOR HET GEBRUIK EN ADVIEZEN	5
CONTRA-INDICATIES	6
<b>TECHNISCHE GEGEVENS</b>	<b>7</b>
TECHNISCHE INFORMATIE	7
BESCHRIJVING	8
GEBRUIK	8
INSTALLATIE/DE-INSTALLATIE	9
Instellen van de orthese	9
Montage/demontage van de orthese	11
Montage aan stoel	12
Montage op tafel	13
<b>WERKING</b>	<b>15</b>
INSTEKEN	15
EEN COMPENSATIEKRACHT IN DE MODUS VRIJ OPSLAAN	16
DE HOGE EN LAGE LIMieten IN DE MODUS VAST OPSLAAN	17
PARKEERPOSITIE OP ELEKTRISCHE ROLSTOEL	19
VEILIGHEID IN DE MODUS VRIJ	19
AANDUIDING VAN FOUTEN	19
<b>ACCESSOIRES</b>	<b>20</b>
DE INTERFACEBOX	20
DE BEDIENINGSKNOPPEN	20
AANPASBARE ELEMENTEN	21
<b>ONDERHOUDSINSTRUCTIES</b>	<b>22</b>
REINIGING	22
OPSLAG	22
HERGEBRUIK	22
GARANTIE	22
<b>FINANCIERINGSHULP</b>	<b>23</b>
<b>BIJLAGEN</b>	<b>25</b>
SCHAAL VAN BROOKE	25
TOEPASSELIJKE NORMEN	25
CE-MARKERING	26
ETIKET	26
TECHNISCHE GEGEVENS	28
INHOUD VAN DE VERPAKKINGSDOOS	30
<b>CONTACTINFORMATIE</b>	<b>30</b>



## UITLEG VAN SYMBOLEN

	<p>Dit symbool in combinatie met de woorden 'Let op' wordt gebruikt als er belangrijke informatie is voor het vermijden van bepaalde handelingen die kunnen leiden tot materiële schade of eventuele gevaarlijke praktijken.</p>
	<p>Dit symbool in combinatie met het woord 'Gevaar' wordt gebruikt als er belangrijke informatie is voor het vermijden van risico op materiële schade en/of ernstig of dodelijk letsel.</p>
	<p>Dit symbool geeft aan dat het product niet mag worden weggegooid bij het huishoudelijk afval, in overeenstemming met de AEEA-richtlijn (2002/96/EC) en de nationale wetgeving. Een verkeerde behandeling van dit type afval kan een negatieve invloed hebben op het milieu en de menselijke gezondheid vanwege mogelijk gevaarlijke stoffen die normaal aangetroffen worden in EEA. Voor meer informatie over de plekken waar u uw gebruikte uitrusting kunt inleveren voor recycling, neemt u contact op met uw gemeente, de instantie voor verwijdering van afval, het goedgekeurde AEEA-programma of de afvalstoffendienst.</p>



## INLEIDING

*Dit document is de gebruiksaanwijzing voor de ORTHOPUS Supporter, een dynamische armsteun geproduceerd door ORTHOPUS. Deze handleiding bevat informatie voor het installeren en gebruiken van dit hulpmiddel, de veiligheid en contactinformatie. **Lees de gebruiksaanwijzing volledig voordat u het product gebruikt en bewaar haar op een handige plek zodat u haar gemakkelijk kunt raadplegen.***

### CONTEXT

De ORTHOPUS SUPPORTER verlicht het gewicht van de arm zodat personen met een verminderde mobiliteit van de armen deze gemakkelijker kan bewegen. Deze steun kan rechtstreeks op een elektrische rolstoel worden gemonteerd, maar ook op andere ondergronden zoals tafels of bureaus. Dit hulpmiddel is niet invasief en is geïndiceerd in geval van spierzwakte in de bovenste ledematen.

**De armsteun ORTHOPUS Supporter is een CE-gecertificeerd medisch hulpmiddel van klasse I conform regel 13 van bijlage VIII van de Europese verordening 2017/745 betreffende medische hulpmiddelen.**

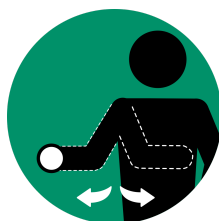
**We raden aan dat de gebruikers worden bijgestaan door een zorgverlener voor een goed gebruik van de ORTHOPUS Supporter.**

### VOOR WIE IS DIT HULPMIDDEL BEDOELD?

De ORTHOPUS Supporter is geschikt voor personen met:



*Een resterende beweeglijkheid van de elleboog en de schouder*



*Beweeglijkheid in het horizontale vlak (de arm verplaatsen van links naar rechts)*



*Een normale werking van de handen*

Bijvoorbeeld in de volgende gevallen:

- Personen met een spierzwakte die niet meer alle activiteiten kunnen uitvoeren die noodzakelijk zijn voor het dagelijks leven (eten, drinken, computer gebruiken enz.)
- Personen met pijn in de armen, elleboog en schouder vanwege zware werkomstandigheden (herhaalde taken, zware lasten, statische houding)

De schaal van Brooke (**schema in de bijlage**) kan, ter informatie, dienen als referentie: de ORTHOPUS Supporter is voornamelijk bedoeld voor personen met niveau 2 tot 4.



## GEbruik VAN HET HULPMIDDEL

### AANBEVELINGEN VOOR HET GEbruik EN ADVIEZEN



De ORTHOPUS Supporter moet worden bevestigd aan een elektrische rolstoel, een tafel of een andere, vergelijkbare **stabiele en vaste** ondergrond met een dikte tussen 1 cm en 5,5 cm.



Indien de ORTHOPUS Supporter niet op de tafel of stoel is gemonteerd, **moet deze altijd worden opgeborgen in zijn verpakkingsdoos** om vallen of andere schokken te vermijden die het systeem kunnen beschadigen. De ORTHOPUS Supporter moet **worden opgeborgen volgens de instructies in dit document**. De doos moet worden bewaard voor het geval het hulpmiddel moet worden teruggestuurd.



Controleer **voor het verwijderen van de arm** van de gebruiker uit het hulpmiddel, altijd of de ORTHOPUS Supporter in de **modus VAST of STAND-BY** staat. **De ORTHOPUS Supporter is uitsluitend bedoeld voor het ondersteunen van de arm: hij mag niet worden gebruikt als steunpunt voor het opstaan, gaan zitten of voor ander gebruik.**



De gebruiker kan pijn voelen in de gewrichten doordat hij dankzij dit hulpmiddel nieuwe bewegingsvrijheid van de arm krijgt. Om dit te voorkomen wordt aangeraden om **het hulpmiddel steeds iets langer te gebruiken** en te worden bijgestaan door een gekwalificeerde zorgverlener.



**Gebruik het apparaat niet** in geval van defecten of beschadigingen van de kastjes, kabels, verbindingen, gevoede onderdelen of de verbinding met de accu. In geval van twijfel over de veiligheid van elektronische hulpmiddelen, mag het product niet meer worden gebruikt en moet het worden verwijderd van de rolstoel. Het niet naleven van deze instructie kan leiden tot verval van de garantie. **Neem contact op met uw medische speciaalzaak voor alle onderhoudsproblemen.**



De ORTHOPUS Supporter bevat geen onderdelen die kunnen worden aangepast of gerepareerd door de gebruiker of andere personen. Pas geen enkel onderdeel van deze uitrusting aan zonder toestemming van de fabrikant. **Het niet naleven van deze instructie kan leiden tot werkingsproblemen en het vervallen van de garantie.**



Tijdens de montage moeten de schroeven voldoende worden vastgedraaid en de instellingen worden aangepast. Om dit te garanderen mag de ORTHOPUS Supporter uitsluitend worden gemonteerd door **een persoon die vooraf is getraind**.





Deze uitrusting bevat mogelijke beknellingspunten. Zorg ervoor dat de aanwezige personen, **in het bijzonder kinderen**, hun vingers niet in de buurt van het motorblok hebben als het hulpmiddel wordt gebruikt.



Gebruik het hulpmiddel in **een geschikte omgeving**:

- Plaats het hulpmiddel niet langdurig in de volle zon of in de directe omgeving van een warmtebron.
- Het hulpmiddel is bestand tegen waterstralen maar is **niet waterdicht**. Stel het niet bloot aan langdurige regen of een hoge luchtvochtigheid.

## CONTRA-INDICATIES



In geval van aandoeningen die pijn in de gewrichten veroorzaken vanwege het bewegen van de arm, moet het gebruik worden gecontroleerd en goedgekeurd door een zorgverlener.



Personen met cognitieve of gedragsproblemen die het opvolgen van adviezen in gevaar kunnen brengen.



Antecedent van fracturen in de bovenste ledematen in de 6 maanden voor gebruik van de uitrusting.

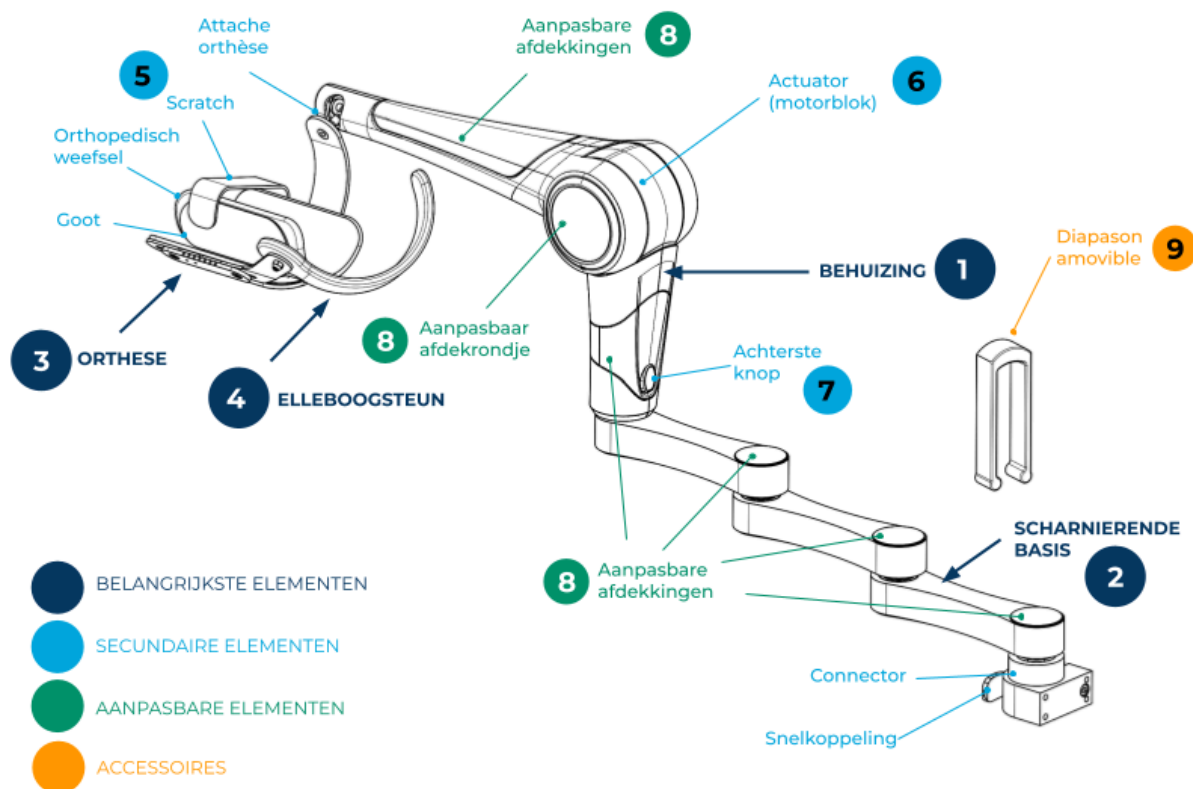


Alle aantastingen of blessures die het gebruik van het hulpmiddel in de weg kunnen zitten.



## TECHNISCHE GEGEVENS

### TECHNISCHE INFORMATIE



#### PARAMETERS VAN DE ORTHOPUS SUPPORTER

<b>Afmetingen</b>	Lengte: max. 765 mm - min. 530 mm Breedte: 200 mm Hoogte bij 90°: 320 mm
<b>Beladingsgewicht</b>	4 kg (inclusief het gewicht van de arm en het gedragen voorwerp)
<b>Bewegingsnelheid</b>	0 tot 100 mm/s
<b>Gemiddeld verbruik</b>	4 W bij basisgebruik
<b>Maximaal verbruik</b>	15 W bij piekverbruik
<b>Oriëntatie</b>	2 symmetrische oriëntaties van de orthese mogelijk (links/rechts)



## BESCHRIJVING

- De orthese (3) is het hoofddeel van de ORTHOPUS Supporter dat in contact komt met de gebruiker. De arm van de gebruiker wordt geplaatst in dit element dat bestaat uit orthopedisch weefsel voor meer comfort. De vorm en de grootte van de goot kunnen worden aangepast. Klittenband (5) zorgt ervoor dat de arm in de orthese blijft voor meer stabiliteit.
- Met de elleboogsteun (4) wordt het bovendeeel van de arm van de gebruiker vastgehouden tijdens het gebruik van het hulpmiddel. Hiermee wordt voorkomen dat de arm wegglijdt als de gebruiker zijn elleboog buigt of zijn arm optilt.
- Door de scharnierende basis (2) kan de gebruiker vrij bewegen in het horizontale vlak.
- De behuizing (1) van de ORTHOPUS Supporter bevat:
  - De actuator (motorblok) (6) die de bewegingen uitvoert
  - De achterste knop (7) waarmee de gebruiksmodus kan worden gewijzigd, de positielimiten kunnen worden ingesteld en het hulpmiddel in stand-by kan worden gezet.
- De afdekkingen en de afdekrondjes (8) kunnen worden aangepast aan de smaak van de gebruiker.
- Met de verwijderbare clip (9) kan de scharnierende arm ingeklapt worden gehouden als de ORTHOPUS Supporter niet wordt gebruikt.

## GEBRUIK

Dit hulpmiddel heeft 2 werkingsmodi. De gebruiker kan kiezen tussen **ondersteunde bewegingen (modus VRIJ)** die de resterende kracht mobiliseert, en een modus **die de arm volledig ondersteunt (modus VAST)** waardoor bewegingen mogelijk zijn zonder enige krachtsinspanning.

De ORTHOPUS Supporter kan aan de rechter- en/of linkerkant worden gemonteerd: er is een speciale orthese beschikbaar voor elke zijde. Daarmee kunnen beide armen worden gestuurd.



Om de ORTHOPUS Supporter zo optimaal mogelijk te gebruiken, **moet de juiste maat orthese en elleboogsteun worden gekozen en moeten deze correct worden ingesteld. Zie uitleg hieronder.**







Als de gebruiker problemen tegenkomt tijdens het gebruik van de ORTHOPUS Supporter, neem dan zo snel mogelijk contact op met uw medische specialzaak of een hulpverlener.

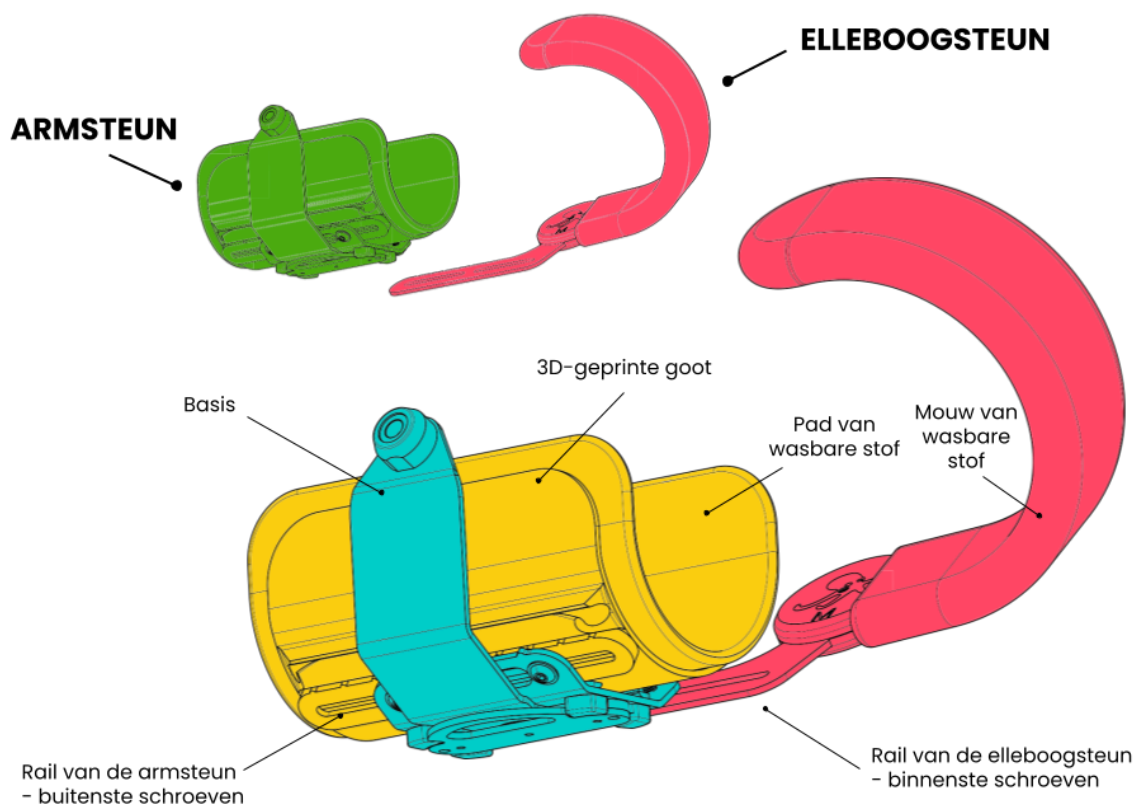
## INSTALLATIE/DE-INSTALLATIE

### Instellen van de orthese

**Om volledig te kunnen profiteren van de functies van de ORTHOPUS Supporter is een goede instelling van de armsteun essentieel.**

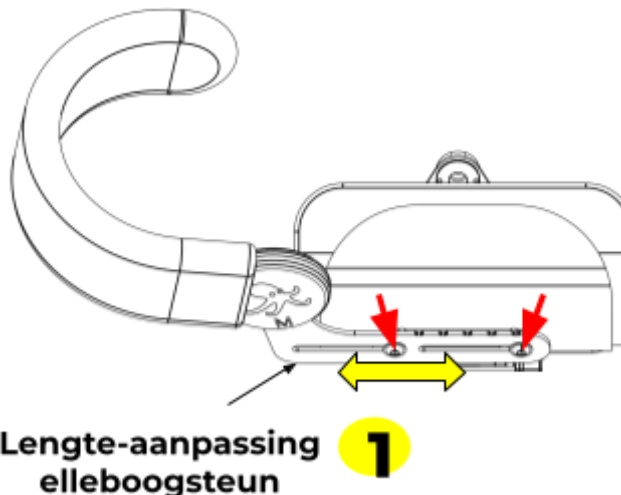
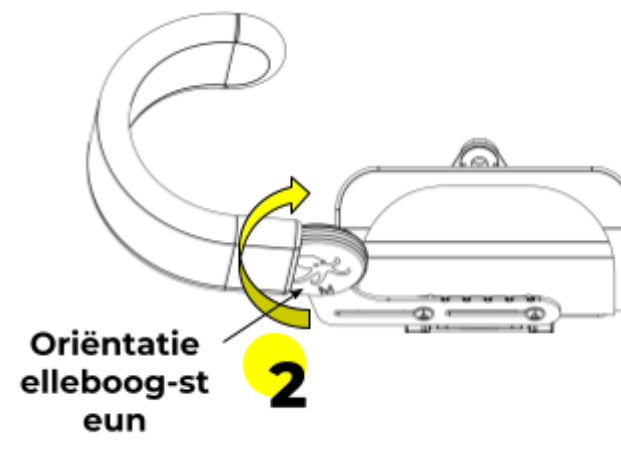
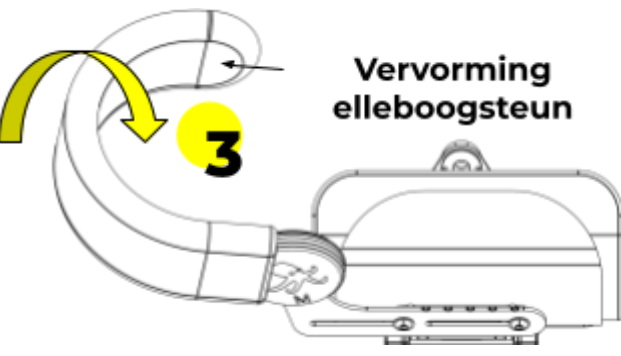
De arm van de gebruiker moet:

- altijd in contact zijn met de elleboogsteun
- horizontaal zijn als deze zich enkele centimeters boven de armsteun bevindt (niet voorover of achterover hellen)

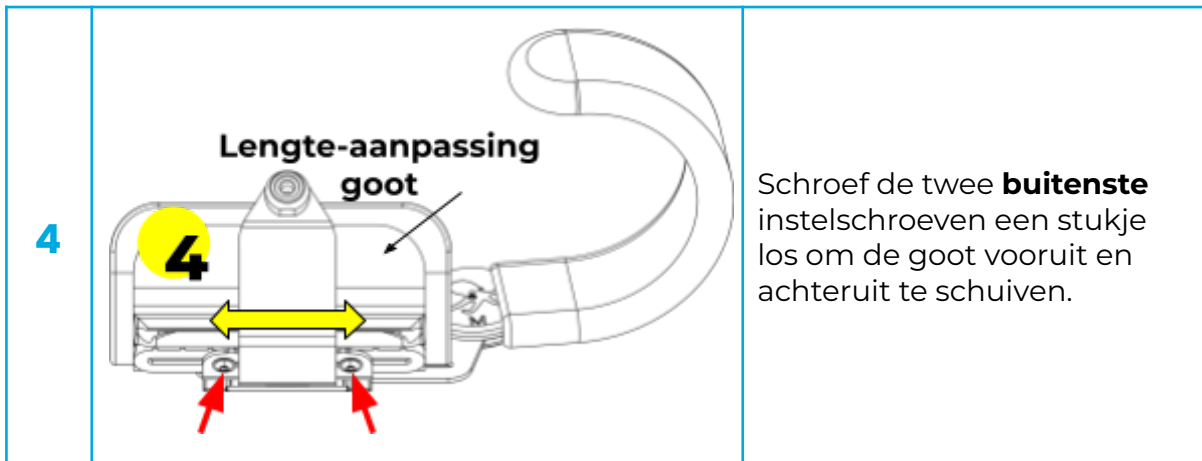


De orthese heeft vier instelpunten die apart kunnen worden gebruikt tijdens de installatie voor het best mogelijke comfort van de gebruiker. **U kunt een of meerdere van deze instellingen ook later nog aanpassen.**



<p><b>1</b></p> <p><b>Lengte-aanpassing elleboogsteun</b></p>		<p>Schroef de twee <b>binnenste</b> instelschroeven een stukje los om de elleboogsteun vooruit en achteruit te schuiven.</p>
<p><b>2</b></p> <p><b>Oriëntatie elleboogsteun</b></p>		<p>Richt de elleboogsteun door deze om zijn as te draaien <b>ZONDER DE SCHROEF LOS TE DRAAIEN.</b></p>
<p><b>3</b></p> <p><b>Vervorming elleboogsteun</b></p>		<p>Stel de vorm van de elleboogsteun met de hand af door deze te vervormen. De steun kan in alle richtingen worden gevormd.</p>





De posities van de orthese en de elleboogsteun zijn van groot belang om volledig gebruik te kunnen maken van de functies van het hulpmiddel. Een slechte instelling van deze posities kan leiden tot een grote vermindering van de functies of zelfs een werkingsstoring van de ORTHOPUS Supporter veroorzaken. Daarom mogen uitsluitend opgeleide personen de instellingen van de goot en de elleboogsteun wijzigen.

*Voor een optimale instelling van de orthese, raadpleegt u het document "Gebruiksaanwijzing van de orthese" op [orthopus.com/documentation](http://orthopus.com/documentation).*

### Montage/demontage van de orthese



Bevestig de orthese aan de ORTHOPUS Supporter met de kogelomloopspindel.

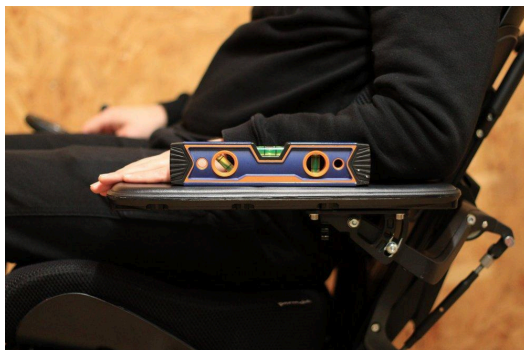
De ORTHOPUS Supporter kan rechts en/of links worden gemonteerd. Er is een speciale orthese beschikbaar voor elke zijde.



## Montage aan stoel



De onderstaande foto's zijn een voorbeeld met een elektrische rolstoel van het merk Permobil.



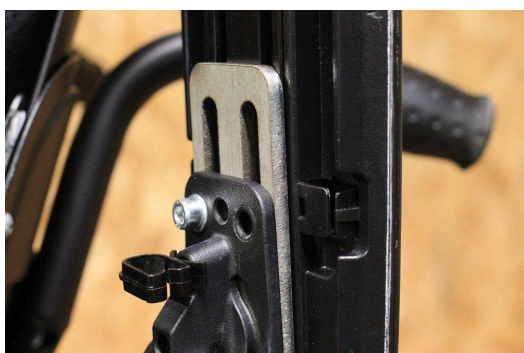
1. Neem een foto van de gewoonlijke positie van de gebruiker op de armsteun: noteer de helling en markeer de positie van de bovenafdekking op de armsteun om deze op dezelfde plek terug te kunnen plaatsen bij de hermontage.



2. Verwijder de bovenafdekking aan de zijde waar u het hulpmiddel wilt bevestigen.

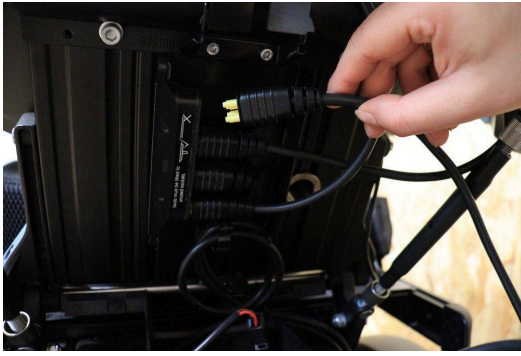


3. Plaats de stoelbevestiging op de rails onder de armsteun met behulp van de schroeven uit de montageset.



4. Breng de armsteun omhoog volgens de instructies van de fabrikant van de stoel.





5. De verbinding met de stoel vindt plaats via een kabel die rechtstreeks in de interfacebox wordt gestoken. (Afhankelijk van het model elektrische rolstoel, kunnen de connectoren verschillen, raadpleeg het document "Stoelinstallatie").



6. Steek de voedingskabel van de ORTHOPUS Supporter in met behulp van het pijltje van de inkeping



Breng na de montage van de ORTHOPUS Supporter de armsteun enkele centimeters omlaag zodat de schouder niet te ver omhoog komt tijdens het gebruik van de ORTHOPUS Supporter.

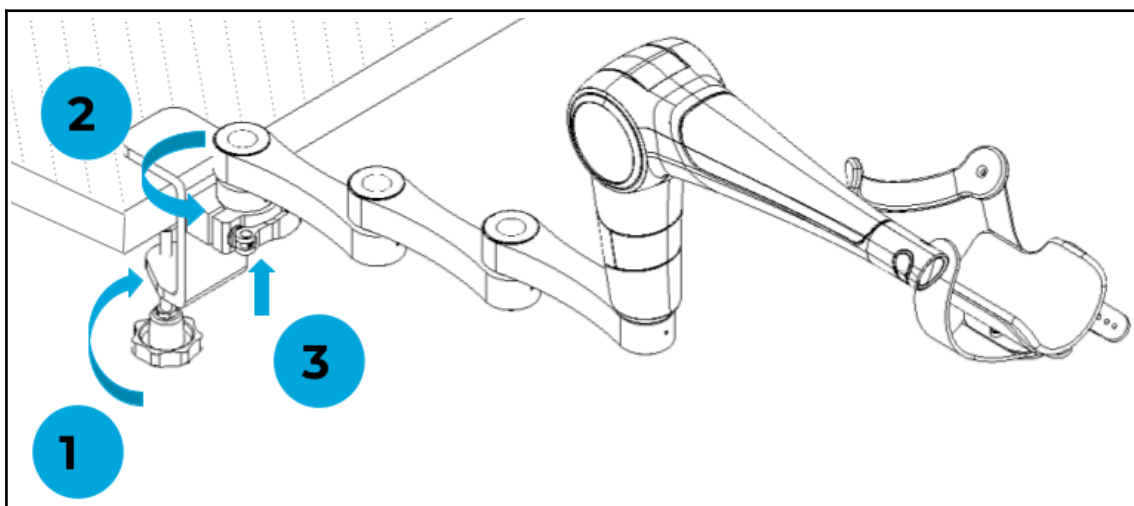


In geval van een hellende armsteun, verhoogt u het hulpmiddel bij zijn bevestiging zodat deze vrij kan bewegen zonder de armsteun te raken.



De interfacebox moet achterop de stoel worden bevestigd en beschermd zijn tegen water.

### Montage op tafel



Installeer de tafelsteun door deze vast te schroeven (1). Steek de ORTHOPUS Supporter erin (2). Zodra het hulpmiddel goed is bevestigd en stabiel is, sluit u de kabels aan (3).





De ORTHOPUS Supporter moet worden bevestigd aan een tafel of een andere, vergelijkbare stabiele en vaste ondergrond met een dikte tussen 1 cm en 5,5 cm.

## WERKING

De ORTHOPUS Supporter wordt bediend met behulp van de knoppen op de afstandsbediening en de achterste knop



Afstandsbediening



Achterste knop



**Voor het verwijderen van de arm** van de gebruiker uit het hulpmiddel, altijd controleren of de ORTHOPUS Supporter in de **modus VAST of STAND-BY** staat.

## INSTEKEN



De ORTHOPUS Supporter moet worden ingestoken zonder dat er een arm in de orthese is geplaatst en zonder de afstandsbediening aan te raken.

Na het insteken, wordt de ORTHOPUS Supporter automatisch in de modus **STAND-BY** gezet.



**Wit**

knippen van de achterste knop

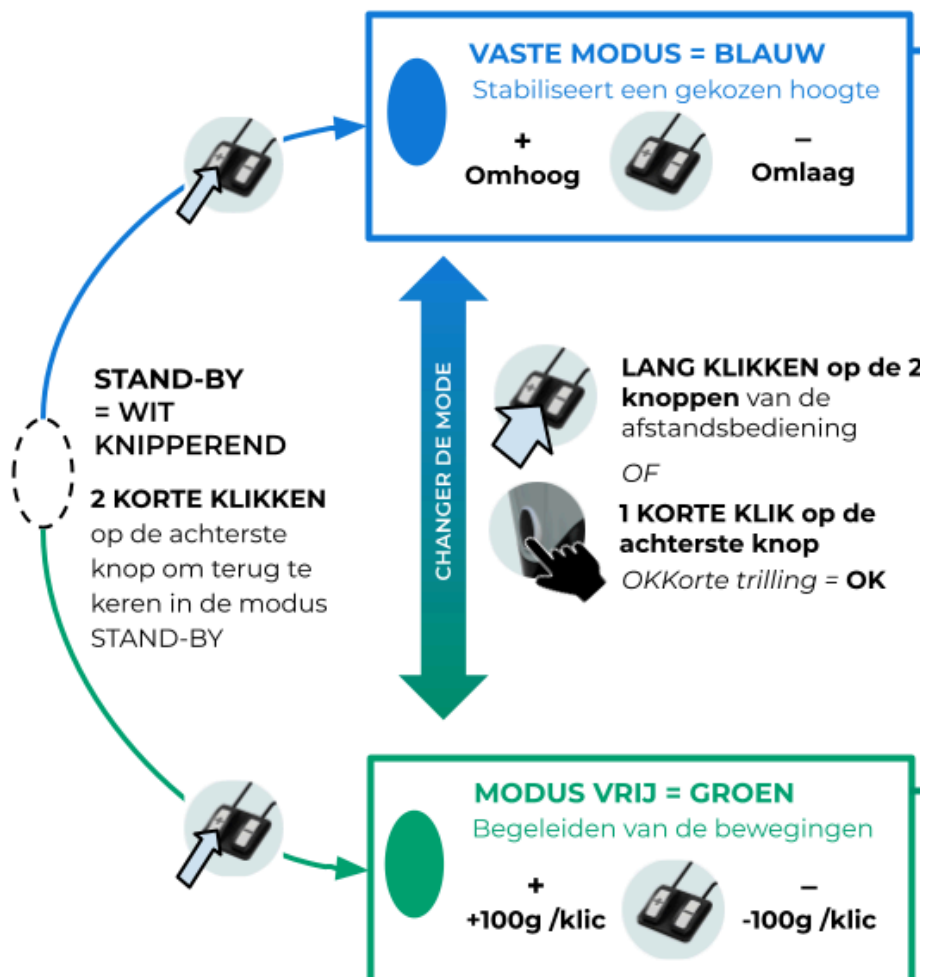




## NORMAAL GEBRUIK

Om tussen de modi te schakelen, voert u de volgende handelingen uit: **1 LANGE KLIK** op de **2 knoppen** van de afstandsbediening (gebruiker) of **1 KLIK** op de achterste knop (begeleider).



Een korte trilling geeft de moduswisseling aan.



## EEN COMPENSATIEKRACHT IN DE MODUS VRIJ OPSLAAN

	<ol style="list-style-type: none"><li>1. Ga naar de <b>MODUS VRIJ</b></li></ol>
---	---





	<p><b>2. Zoek de ideale compensatiekracht</b> met behulp van de afstandsbediening (+ of - 100 g per klik)</p>
	<p><b>3. 1 LANGE KLIK</b> op de achterste knop om de ideale kracht op te slaan</p>
	<p><b>4.</b> De <b>korte trilling</b> geeft aan dat de kracht is opgeslagen</p>

Zodra de compensatiekracht is opgeslagen, kan de gebruiker de arm bewegen zonder de knoppen te gebruiken.

- De compensatiekracht **blijft in het geheugen** opgeslagen zelfs als de gebruiker van modus wisselt of als het hulpmiddel wordt uitgeschakeld.
- Om de opgeslagen kracht te **wijzigen, herhaalt** u de handelingen om een nieuwe kracht te kiezen
- Standaard is de compensatiekracht van de ORTHOPUS Supporter bij het eerste gebruik ingesteld op **500 g**

## DE HOGE EN LAGE LIMieten IN DE MODUS VAST OPSLAAN

	<p><b>1.</b> Ga naar de <b>MODUS VAST</b></p>
	<p><b>2. 1 LANGE KLIK op de achterste knop</b> om naar de configuratiestap te gaan</p>





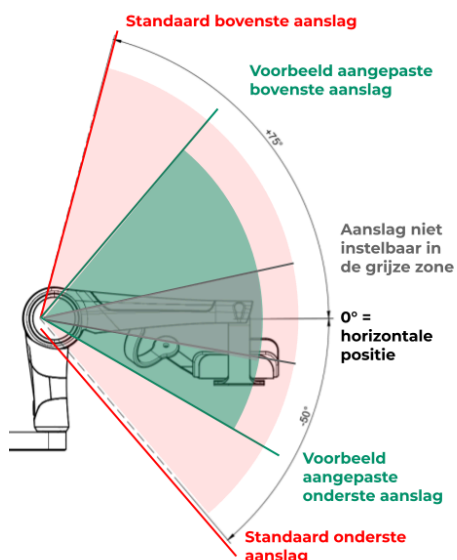
	<p>3. <b>GEEL knipperen</b> = een <b>HOGE LIMIET</b> opslaan</p>
	<p>4. Ga met de <b>afstandsbediening</b> naar de gewenste positie</p>
	<p>5. Voor <b>OPSLAAN: 1 LANGE KLIK</b>  <i>Lange trilling</i> = <b>OK</b>  <b>Doorgaan ZONDER opslaan: 1 KORTE KLIK</b></p>
	<p>6. <b>PAARS knipperen</b> = een <b>LAGE LIMIET</b> opslaan</p>
	<p>7. Ga met de <b>afstandsbediening</b> naar de gewenste positie</p>
	<p>8. → OPSLAAN = <b>1 LANGE KLIK</b> - <i>Lange trilling</i> = <b>OK</b>  → DOORGAAN ZONDER opslaan = <b>1 KORTE KLIK</b></p>
	<p>9. Terug naar <b>MODUS VAST</b></p>

→ We raden aan om de **hoge aanslag lager dan de standaard aanslag** in te stellen om te voorkomen dat de arm uit de orthese komt als deze heel ver omhoog wordt bewogen (onderstaande afbeelding)

→ **Let op**, de aanslagen mogen niet worden ingesteld **op minder dan 10° van de**



**horizontale positie** van de ORTHOPUS Supporter: grijze zone in het onderstaande schema



## PARKEERPOSITIE OP ELEKTRISCHE ROLSTOEL

Breng in de modus **VAST** de arm omlaag om de ORTHOPUS Supporter aan de armsteun vast te zetten: **het hulpmiddel zit dan vast aan de steun** en beweegt niet meer.

Deze positie is handig om de ORTHOPUS Supporter te blokkeren als deze niet wordt gebruikt of tijdens het rijden met de rolstoel. Om uit de Parkeerpositie te komen, drukt u op de knop **+** van de afstandsbediening.



Achterste knop **blauw**  
knipperend  
*Parkeerpositie geactiveerd*

## VEILIGHEID IN DE MODUS VRIJ

Als wordt omgeschakeld naar de modus **VRIJ** zonder dat er een arm in de orthese zit, wordt de ORTHOPUS Supporter in de veiligheidsstand geplaatst: de achterste knop knippert groen om de stilstand aan te geven.

De veiligheidsstand wordt uitgeschakeld zodra er een arm in de orthese is geplaatst.



Achterste knop  
**groen** knipperend

## AANWIJZING VAN FOUTEN

Koppel het hulpmiddel los, wacht een aantal minuten en verbindt het dan weer.

Als de achterste knop rood blijft, neemt u contact op met de installateur van medische hulpmiddelen.



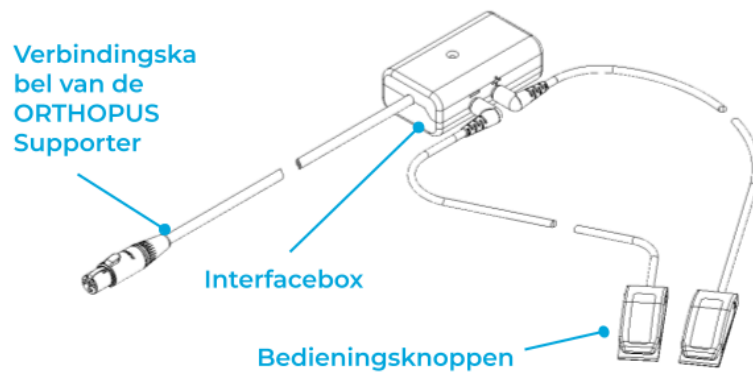
Achterste knop





Als deze fout zich herhaaldelijk voordoet, neemt u contact op met de installateur van medische hulpmiddelen.

## ACCESSOIRES



### DE INTERFACEBOX

De interfacebox is het kastje dat de verschillende voedings- en bedieningselementen verbindt met de ORTHOPUS Supporter.

Er zijn 2 soorten aansluiting afhankelijk van het gebruik:

- Gebruik op een tafel of andere vaste ondergrond waarvoor aansluiting op het stopcontact nodig is
- Gebruik op een elektrische rolstoel waarvoor aansluiting rechtstreeks op de accu van de stoel nodig is

### DE BEDIENINGSKNOPPEN



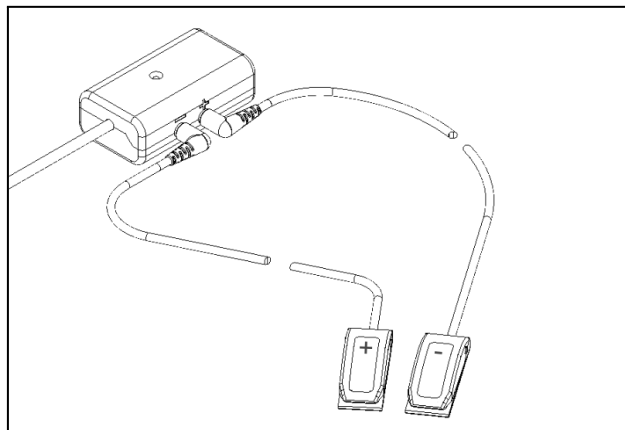
- De **+** voor **OMHOOG** in de **MODUS VAST** of voor **VERHOGEN** van de compensatiekracht in de **MODUS VRIJ**
- De **-** voor **OMLAAG** in de **MODUS VAST** of voor **VERLAGEN** van de compensatiekracht in de **MODUS VRIJ**



De knoppen zitten samen op één plaatje. Indien deze configuratie niet handig is, is het mogelijk om de knoppen los te halen door ze van het plaatje te schroeven en te installeren op een manier die bij de gebruiker past.



De aansluiting van de knoppen op de interfacebox moet overeenkomen met de pictogrammen **+** en **-**, zie onderstaande afbeelding.



Ons hulpmiddel werkt **met standaard bedieningsknoppen** die in de vrije handel verkrijgbaar zijn. Neem echter **contact op met uw medische specialzaak om te controleren of ze compatibel zijn.**

## **AANPASBARE ELEMENTEN**

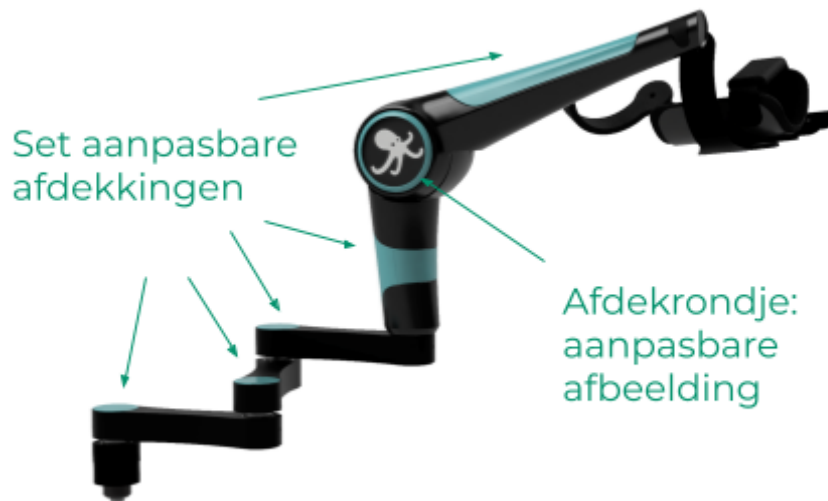
Het hulpmiddel bestaat uit elementen die kunnen worden gekozen door de gebruiker:

- een set vervangbare afdekkingen (8 kleuren mogelijk)
- afbeeldingen op elke zijde van het motorblok, "afdekrondje" genaamd, die net zo vaak kunnen worden gewisseld als de gebruiker wil

***Alle informatie voor het wijzigen van de afbeelding op het afdekrondje (schaal, richting van de afbeelding, enz.) vindt u op [orthopus.com/documentation](https://orthopus.com/documentation)***

→ Er zijn magneten bevestigd aan de afdekkingen en het afdekrondje waardoor deze gemakkelijk losgehaald kunnen worden. Deze elementen geven geen toegang tot belangrijke onderdelen van het hulpmiddel (printplaat, motorblok, enz.) en kunnen dus zonder risico worden gehanteerd.





## ONDERHOUDSINSTRUCTIES

### REINIGING

De ORTHOPUS Supporter kan worden gereinigd met een vochtige doek en een niet agressief en niet schurend product. Dompel de ORTHOPUS Supporter niet onder in water.

### OPSLAG

Het hulpmiddel moet worden opgeslagen op een droge en stofvrije plek. Voor het transport, de opslag of bij een retournering, moet de verpakkingendoos met het op maat gemaakte schuim worden gebruikt.

### HERGEBRUIK

Voor hergebruik moet de ORTHOPUS Supporter worden gedemonteerd en herzien door een professional die is opgeleid door ORTHOPUS of door de distributeur.

De ORTHOPUS Supporter moet worden gereinigd en gedesinfecteerd tussen elke gebruiker.

De kunststof onderdelen van de knoppen kunnen worden verwijderd en vervangen door nieuwe onderdelen. De stof van de orthese en de afdekkingen kunnen worden vervangen. De ORTHOPUS Supporter wordt in nieuwstaat hersteld en gereviseerd zodat deze voldoet aan de essentiële veiligheids- en prestatievereisten volgens de toepasselijke regelgeving.

### GARANTIE

De ORTHOPUS Supporter heeft een garantie van **twee jaar** voor **normaal gebruik en zonder aanpassingen van het apparaat**. Het hulpmiddel moet retour gezonden worden in de **originele verpakkingendoos** met het etiket met daarop de unieke identificatie (geplakt op de scharnierende basis).



## RECYCLING



Dit product en de onderdelen moeten worden ingeleverd voor afvalverwerking volgens de van kracht zijnde milieuregels.

Neem contact op met de verantwoordelijke instanties in uw land voor de procedures voor het inzamelen en recyclen van afval.

## FINANCIERINGSHULP

De ORTHOPUS Supporter wordt niet vergoed door de sociale zekerheid, maar het is mogelijk om financieringshulp aan te vragen voor de aanschaf.

Bijvoorbeeld, de hulp **PCH Technische hulp van de MPDH** neemt 75% van de prijs van een medisch hulpmiddel dat niet wordt vergoed door de sociale zekerheid op zich, met een plafond van € 13.200 per 10 jaar.

Voor de MPDH valt de ORTHOPUS Supporter in de categorie van **Robotmanipulatoren – classificering ISO 24.18.30**. De ISO-codes worden door de MDPH gebruikt voor het identificeren in welke categorie een hulpmiddel valt, wat invloed kan hebben op de vergoeding.

### **Adviezen voor het aanvragen van financiering:**

Technische hulpmiddelen voor de mobiliteit van de arm zijn nog weinig bekend. Om het begrip voor uw financieringsaanvraag te helpen, legt u zo gedetailleerd mogelijk uit waarom u een hulpmiddel voor de arm nodig heeft in uw dagelijks leven.

#### Geef concrete informatie, bijvoorbeeld:

- hoeveel tijd heeft u het hulpmiddel gemiddeld per dag gebruikt tijdens een proefperiode,
- voor welke soort activiteiten (eten, computergebruik, tanden poetsen, enz.),
- geef het verschil aan tussen een typische dag met en een dag zonder hulpmiddel,
- het illustreren van de testen is belangrijk: voeg foto's of video's toe.

U moet absoluut de volgende documenten aan uw dossier toevoegen:

- een analyse waarin de behoefte aan het hulpmiddel wordt aangegeven opgesteld door een ergotherapeut of een revalidatiearts
- een factuur van de ORTHOPUS Supporter

*U vindt onze adviezen voor het financieren van uw technische hulpmiddel op [orthopus.com](http://orthopus.com), tabblad "Ressources"*





## SCHAAL VAN BROOKE

Een van de schalen die kan worden gebruikt om de mobiliteit van de armen te meten, is de Schaal van Brooke (Brooke Upper Extremity Rating Scale).

Deze schaal is opgesteld voor spierdystrofie en is handig voor verschillende situaties, omdat rekening wordt gehouden met de mobiliteit: van de schouder, de elleboog en de hand. Maar andere parameters kunnen eveneens worden geëvalueerd.

**Ter indicatie, de ORTHOPUS Supporter is gericht op personen met een score van 2 tot 4.**

### De mobiliteit van de arm meten met de schaal van Brooke

**STAP 1**  
Identificeer het gevoel veroorzaakt door de bewegingen van de **schouder**, de **elleboog** en de **hand** van de betreffende arm

- Gemakkelijk
- Vermoeiend
- Onmogelijk

**STAP 2**  
Bepaal op de schaal van Brooke welk niveau (**1 tot 6**) overeenkomt met de mobiliteit van de arm. Voer de aangegeven oefening uit om te controleren



**1.**  
De handen bij elkaar brengen boven het hoofd



**2.**  
De handen bij elkaar brengen op het hoofd, de ellebogen gebogen



**3.**  
De handen bij het gezicht brengen



**4.**  
De handen bij het gezicht brengen, met hulp



**5.**  
Kleine voorwerpen vasthouden zonder de armen omhoog te brengen



**6.**  
Geen normale functie van de armen en handen

## TOEPASSELIJKE NORMEN

REFERENTIE	TITEL
ISO 13485: 2016	Medische hulpmiddelen - Kwaliteitsmanagementsystemen - Eisen voor reguleringsdoeleinden
EN 62366-1:2015	Medische apparatuur - Deel 1: Aanbrengen van bruikbaarheid-engineering aan medische apparatuur
ISO 15223-1:2021	Medische hulpmiddelen - Symbolen voor het gebruik met informatievoorziening door de fabrikant - Deel 1: Algemene eisen





ISO 15223-2:2010	Medische hulpmiddelen - Symbolen voor gebruik met etiketten voor medische hulpmiddelen, etikettering en informatievoorziening- Deel 2: Symbolenontwikkeling, selectie en validatie
EN 60601-1:2006	Medische elektrische toestellen - Deel 1: Algemene eisen voor basisveiligheid en essentiële prestaties
EN 60601-1-2:2015	Deel 1-2: Algemene eisen voor de veiligheid en essentiële prestatie - Secundaire norm: Elektromagnetische compatibiliteit - Eisen en beproevingen
EN 60601-1-6:2010	Deel 1-6: Algemene eisen voor de veiligheid en essentiële prestatie - Secundaire norm: Bruikbaarheid
EN 62353: 2015	Medische elektrische toestellen - Periodiek testen en testen na reparatie van medische elektrische toestellen
ISO 14971: 2019	Medische hulpmiddelen - Toepassing van risicomanagement voor medische hulpmiddelen
ISO 14155: 2020	Klinisch onderzoek van medische hulpmiddelen voor gebruik bij mensen - Goede klinische praktijkrichtlijnen (GCP)
EN ISO 10993-1:2020	Biologische evaluatie van medische hulpmiddelen - Deel 1: Evaluatie en beproeving binnen een risicomanagement proces
EN 62304: 2006	Software voor medische hulpmiddelen - Processen in levenscyclus van programmatuur

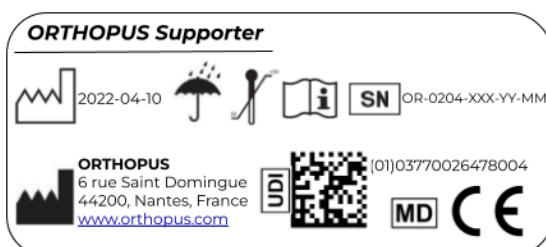
## CE-MARKERING

De ORTHOPUS Supporter is een medisch hulpmiddel dat sinds 02-09-2022 CE-gecertificeerd is van de klasse I conform regel 13 van bijlage VIII van de Europese regelgeving 2017/745 betreffende medische hulpmiddelen.



Dit product beschikt over een EU-conformiteitsverklaring waarin wordt aangegeven dat het product voldoet aan de eisen van Verordening (EU) 2017/745 van het Europees Parlement en de Raad van 5 april 2017 betreffende medische hulpmiddelen, tot wijziging van Richtlijn 2001/83/EG, Verordening (EG) nr. 178/2002 en Verordening (EG) nr. 1223/2009, en tot intrekking van Richtlijnen 90/385/EEG en 93/42/EEG van de Raad en het Franse wetboek van volksgezondheid.

## ETIKET



Dit etiket is aangebracht op de ORTHOPUS Supporter en op de verpakkingsdoos. Het bevat een unieke identificatie voor elke hulpmiddel waardoor dit traceerbaar is. **Het etiket mag niet van het product en de doos worden gehaald, anders vervalt de garantie.**

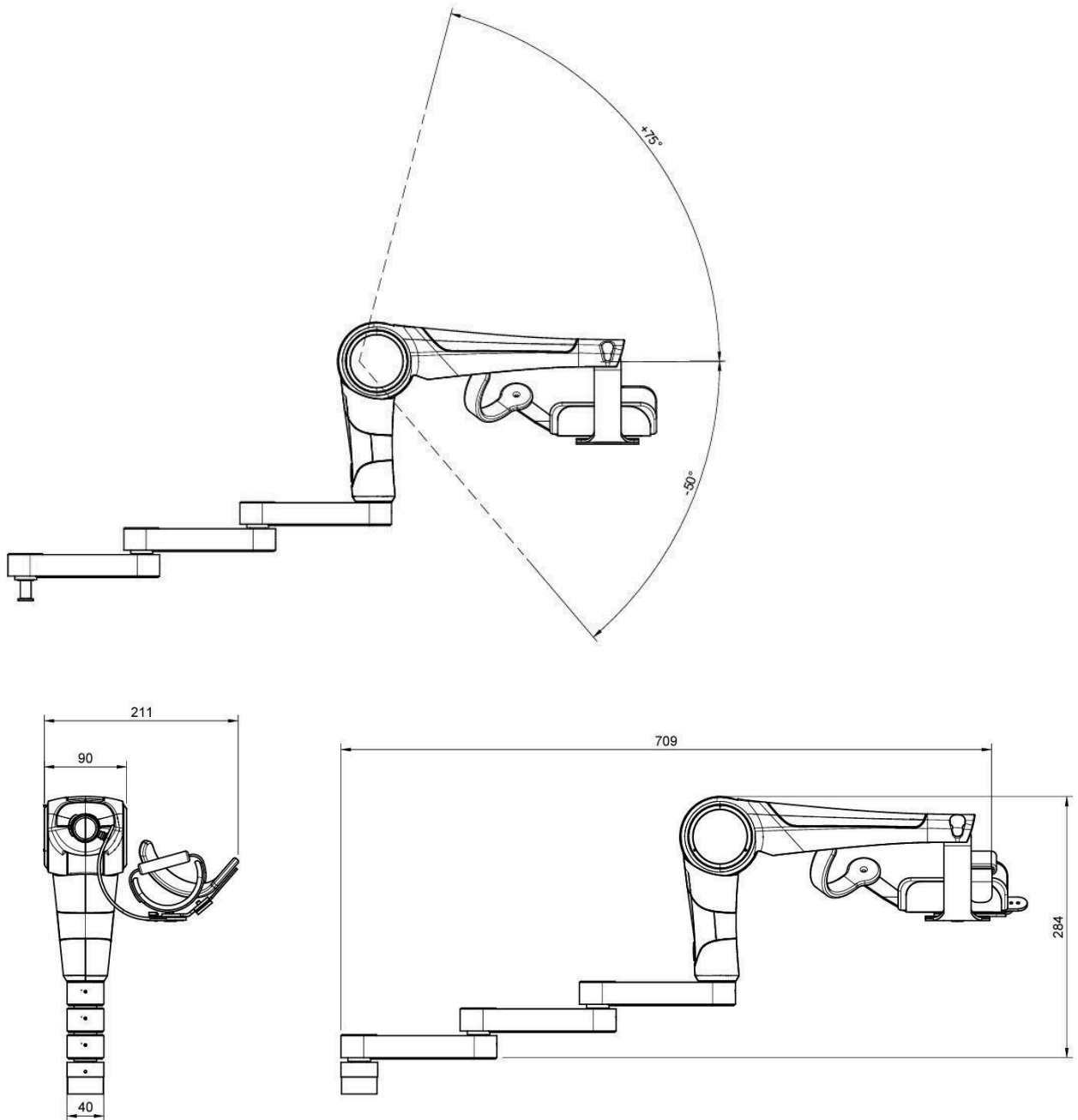


**ORTHOPUS**

Gebruiksaanwijzing voor de ORTHOPUS Supporter - v1.2 - 2023/03/15

Pagina 25 | 29

## TECHNISCHE GEGEVENS



**TECHNISCHE SPECIFICATIES**

<b>Beladingsgewicht</b>	4 kg (inclusief het gewicht van de arm en het gedragen voorwerp)
<b>Bewegingssnelheid</b>	0 tot 100 mm/s
<b>Werkruimte</b>	Straal van de cirkel waarin het vlakke mechanisme kan bewegen = 400 mm Hoekverplaatsing van het scharnier = [-50°; 75°] ten opzichte van horizontaal
<b>Afmetingen</b>	Lengte: max. 765 mm - min. 530 mm Breedte: 200 mm Hoogte bij 90°: 320 mm
<b>Gewicht</b>	≈4 kg
<b>Geluid tijdens werking</b>	< 60 dB
<b>Gemiddeld verbruik</b>	4 W bij basisgebruik
<b>Maximaal verbruik</b>	15 W bij piekverbruik
<b>Opslagtemperatuur</b>	[+10 °C;+25 °C]
<b>Luchtvochtigheid opslag</b>	Max 40% tot 60%
<b>Werkings temperatuur</b>	[-10 °C;50 °C]. De buitenoppervlakken van de ORTHOPUS Supporter mogen geen 60 °C bereiken
<b>Luchtvochtigheid tijdens gebruik</b>	Max 40% tot 60%
<b>Beschermklasse</b>	IP 42
<b>Oriëntatie</b>	2 symmetrische oriëntaties van de orthese mogelijk (links/rechts)
<b>Tijd voor ont koppeling van de stoel</b>	< 30 sec
<b>Materialen</b>	Aluminium, roestvrij staal, kunststof (hars), orthopedisch weefsel



## INHOUD VAN DE VERPAKKINGSDOOS



### **Elementen van het hulpmiddel:**

- 1 gemonteerde ORTHOPUS Supporter (scharnierende basis + orthese + set afdekkingen in de kleur gekozen door de gebruiker)
- 1 interfacebox (besturingskastje)
- 2 bedieningsknoppen op een scheidbare ondergrond
- 1 tafelsteun **OF** 1 stoelbevestiging
- Verbindingskabel voor stoel **OF** 1 voeding 240 W
- Verbindingskabel interfacebox > ORTHOPUS Supporter

### **Documenten:**

- 1 gedetailleerde gebruiksaanwijzing
- 1 snelle gebruiksaanwijzing
- 1 handleiding "Gebruiksaanwijzing van de orthese"
- 1 Welkomstkaart

## CONTACTINFORMATIE



**ORTHOPUS**

Gebruiksaanwijzing voor de ORTHOPUS Supporter - v1.2 - 2023/03/15

De ORTHOPUS Supporter wordt geproduceerd door:

## ORTHOPUS



6 rue Saint Domingue  
44200 Nantes  
FRANKRIJK

E-mail: [usercare@orthopus.com](mailto:usercare@orthopus.com)

Internet: [www.orthopus.com](http://www.orthopus.com)

En in Frankrijk gedistribueerd door:

## SARKOW B.V

**Sarkow b.v.**  
hulpmiddelen

Klokhoek 16B  
3833 GX Leusden  
NETHERLANDS

Tel: 033 432 00 44

info@sarkow.nl

Internet: [www.sarkow.nl](http://www.sarkow.nl)

